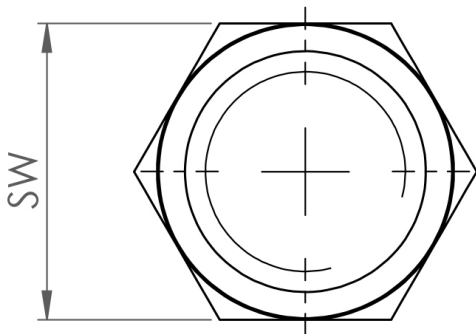


Bohrungen (opt.) 1 - 4 mm

Winkel (opt.) 30 - 120°



## B-B-FCN-1/4-B-30-1

Vollkegel / 1/4 / Messing / 30°

swepro B-B-FCN-1/4-B-30-1 - Die swepro Vollkegeldüse aus Messing ist für den dauerhaften Einsatz in sämtlichen Industriezweigen geeignet. Anwendungsgebiete der Vollkegeldüse sind Reinigungs-, Kühlungs-, Auftragungs- und Befeuchtungsprozesse. Ein Vorteil der Vollkegeldüse ist die geringe Einbaugröße. Selbst an beengten Anwendungsbereichen ist eine Installation möglich. Das Sprühbild ist ein durchgängiger Vollkegel, der eine gleichmäßige Flüssigkeitsverteilung realisiert. Die Vollkegeldüse gibt es in vielen weiteren Varianten. Gerne beraten wir Sie bei der Auswahl der geeigneten Vollkegelsprühdüsen.

### Technische Daten

Artikelnummer	239048
Gewicht	17,5 g
Sprühwinkel	30°
Abmessung A:	10 mm
Abmessung B:	19,3 mm
Bohrung	1 mm
Schlüsselweite (SW)	17 mm
Material	Messing
Sprühbild	Vollkegel
Anschluss	1/4" BSPP